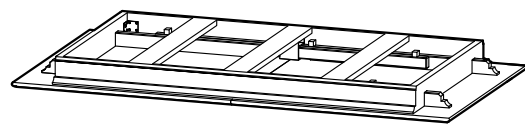
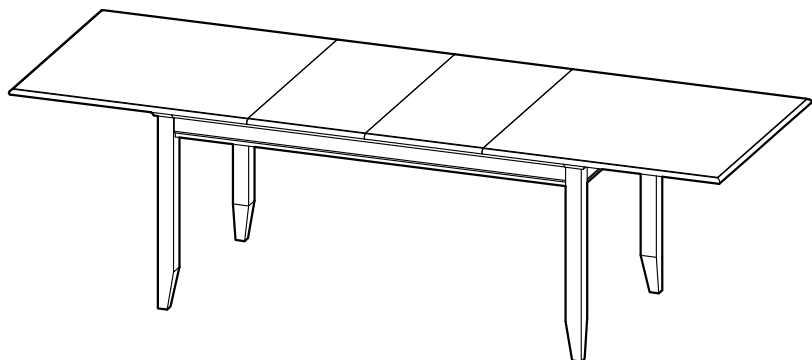
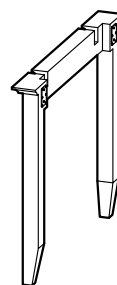


ESQUISSE

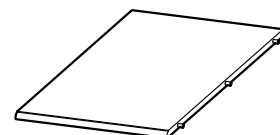
M.T6



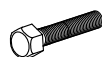
x1



x2



x2



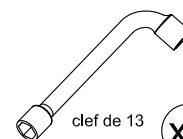
M8x55

x8



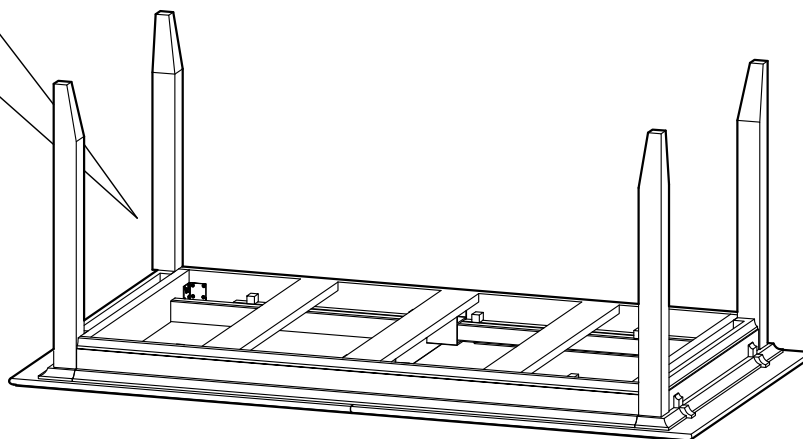
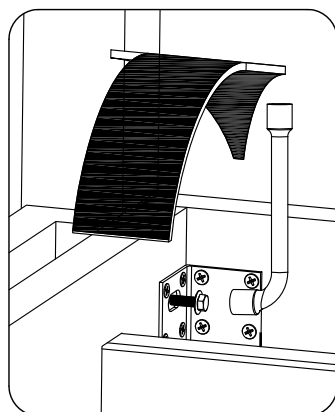
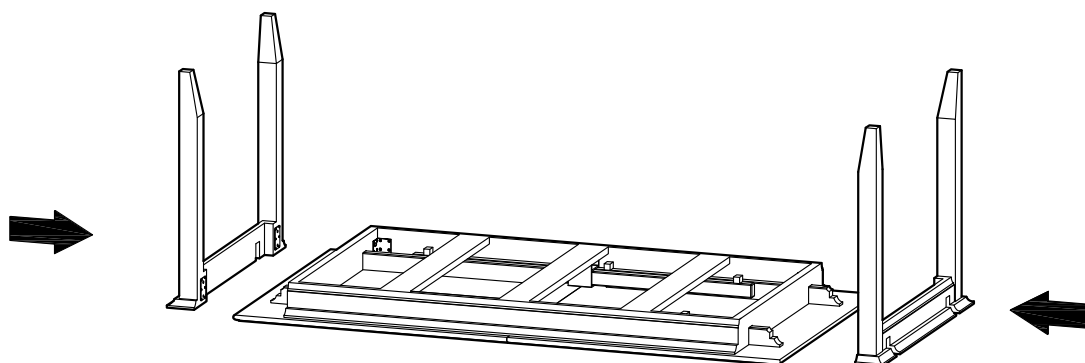
M10x20

x8



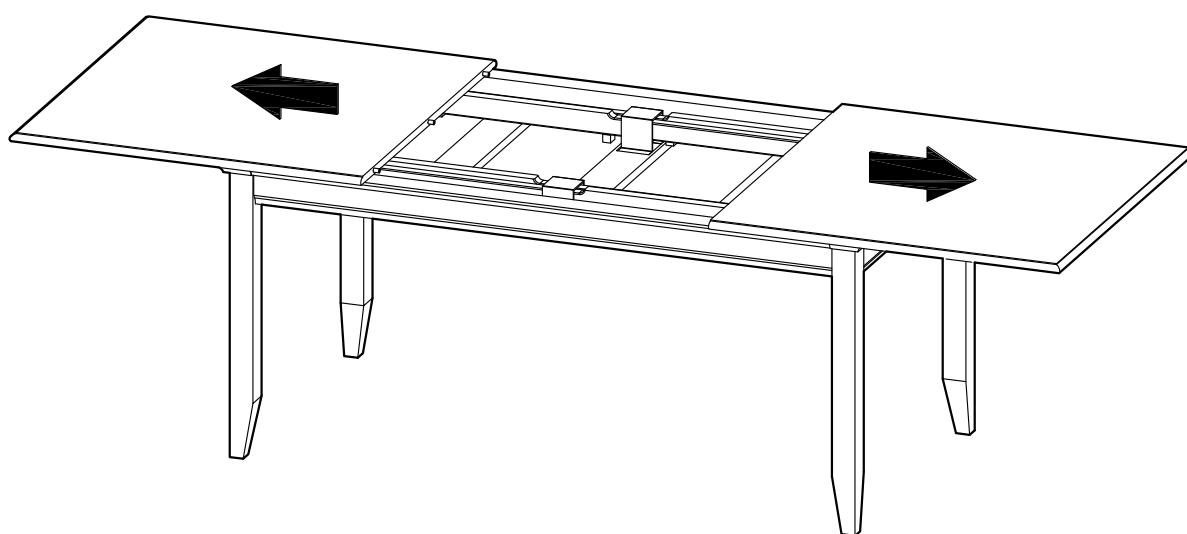
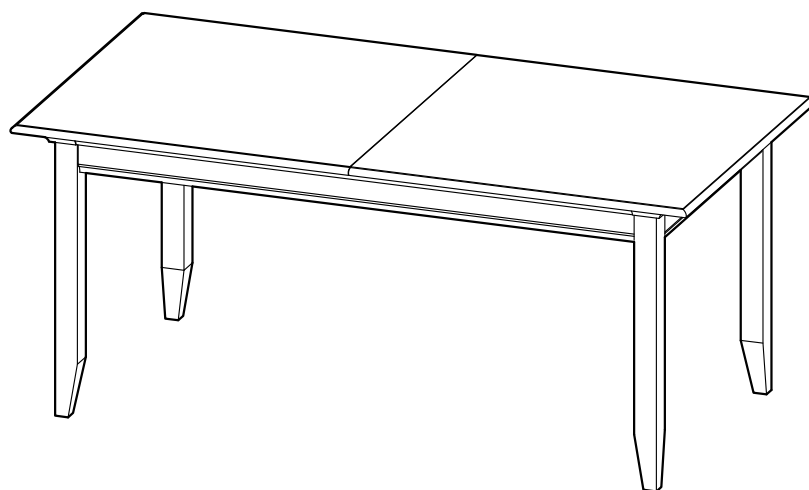
clef de 13

x1



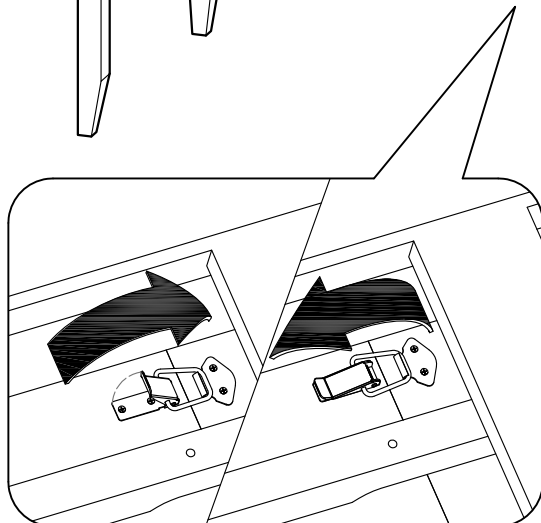
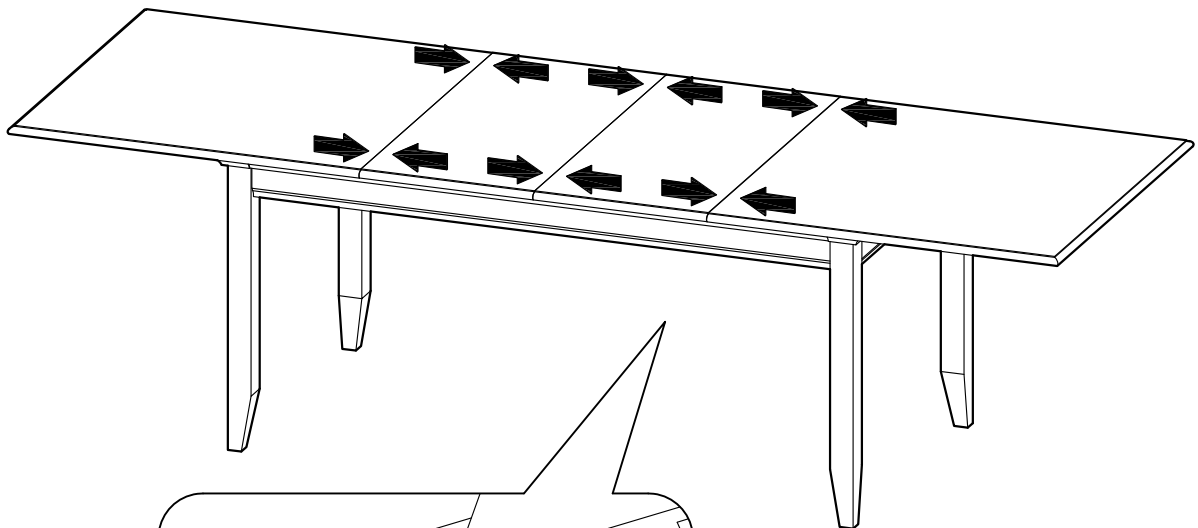
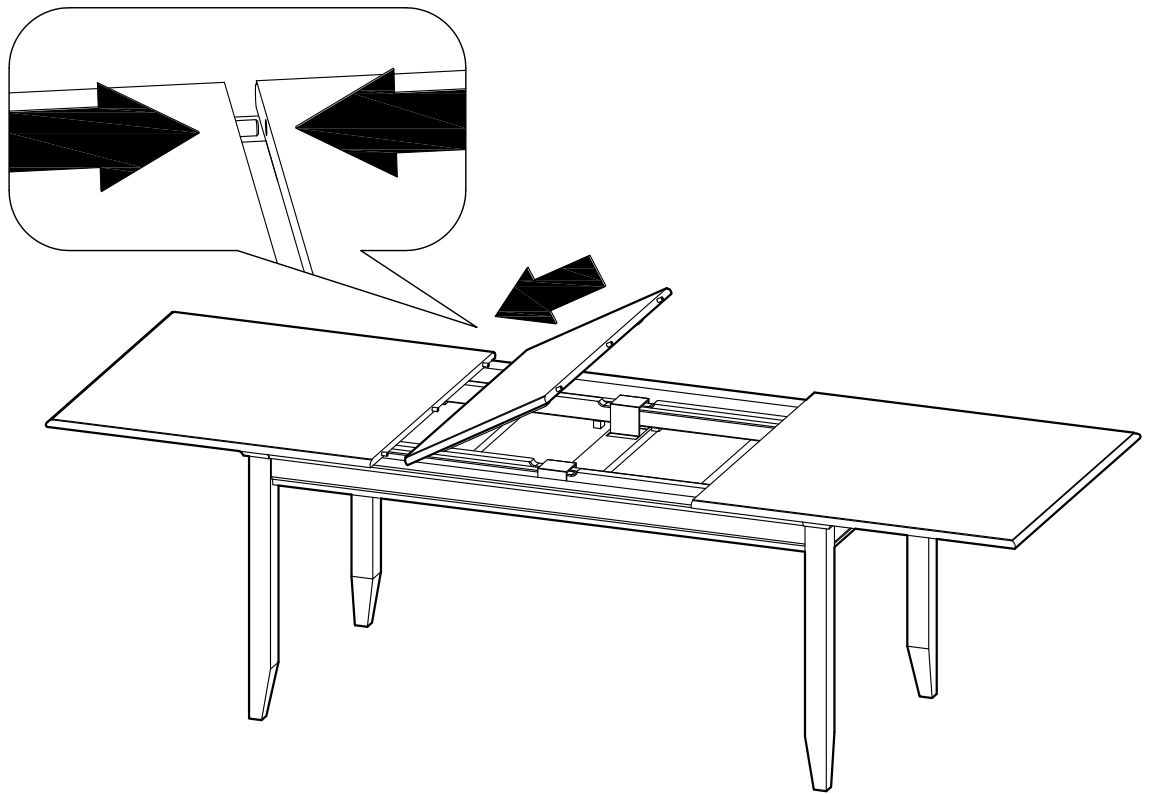
ESQUISSE

M.T6



ESQUISSE

M.T6



ESQUISSE

M.T6

